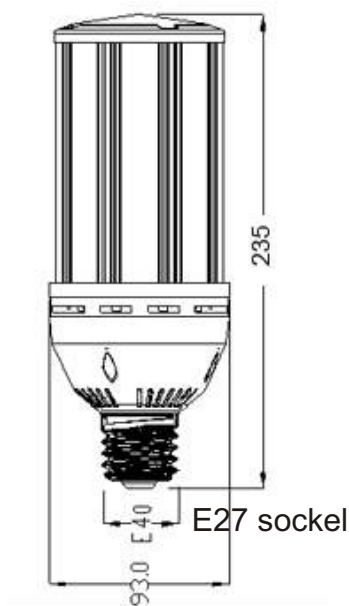


36 W ledlampa E27 sockel i befintlig armatur



Lampan får inte plats direkt eftersom det bara finns plats för en 190 mm hög lampa under toppspegl.

Lampsockeln sitter på en c:a 60 mm hög vinkel, fäst vid armaturen med 2 st TX20 skruvar.

Genom att ersätta vinkeln med en plan fästplåt för lampsockeln går då lampan in, med några mm marginal.

De plana fästplåtarna måste vi själva ta fram.



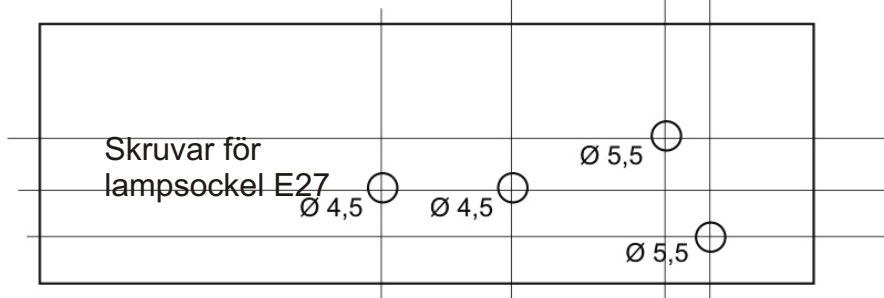
Fästvinkel för lampsockel byts mot plan fästplåt

För att få dit nya lampan behöver man lossa bygeln. 2 st genomgående skruvar, lätta att ta bort.

Skruv för bygeln



Fästplåt 40 mm bred 115 mm lång, tjocklek c:a 2 mm



Tillverkas av galv spikplåt, borras enl mall.

Skrudar för fäste i armatur.
Hål 5,5 mm 16 mm c/c
skruv TX20

Reaktor och kondensator tas bort. Ledarna från lampsockeln kopplas direkt till kopplingsplinten för inkommande matning. LED-lampan behöver ingen reaktor, den har inbyggd transformator.

cbg 2016-05-06